

19 BUNDESREPUBLIK
DEUTSCHLAND



DEUTSCHES
PATENT- UND
MARKENAMT

12 Patentschrift
10 DE 197 09 641 C 2

51 Int. Cl. 7:
E 04 F 13/08
E 04 F 15/022

21 Aktenzeichen: 197 09 641.7-25
22 Anmeldetag: 8. 3. 1997
43 Offenlegungstag: 24. 9. 1998
45 Veröffentlichungstag
der Patenterteilung: 2. 5. 2002

Innerhalb von 3 Monaten nach Veröffentlichung der Erteilung kann Einspruch erhoben werden

73 Patentinhaber:

Akzenta Paneele + Profile GmbH, 56759
Kaisersesch, DE

74 Vertreter:

Patentanwälte Lippert, Stachow, Schmidt &
Partner, 51427 Bergisch Gladbach

72 Erfinder:

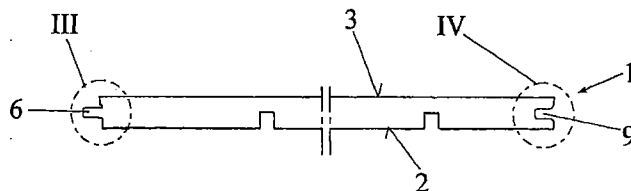
Eisermann, Ralf, 56812 Cochem, DE

56 Für die Beurteilung der Patentfähigkeit in Betracht
gezogene Druckschriften:

AT 3 05 587
WO 84 02 155

54 Oberflächenauflage aus tafelförmigen Paneelen

57 Oberflächenauflage, insbesondere für Fußböden, Wände und dergleichen, bestehend aus im wesentlichen rechteckigen, tafelförmigen Paneelen (1) mit je einer dem zu verkleidenden Untergrund zugewandten Unterseite (2), einer dem Raum zugekehrten Oberseite (3) sowie umlaufenden Stirnkanten (4, 5, 7, 8), wobei jeweils zwei aneinander angrenzende Stirnkanten (4, 5) eines Paneels (1) mit Federn (6) und die beiden anderen aneinander angrenzenden Stirnkanten (7, 8) mit Nuten (9) versehen sind, die Paneele (1) im verlegten Zustand über die Feder-Nut-Verbindung aneinander anliegen, an ihren Unterseiten (2) in einem Abstand von ihren Stirnkanten (4, 5, 7, 8) Ausnehmungen (18) aufweisen, in die Ausnehmungen (18) je zweier benachbarter Paneele (1) mindestens ein Befestigungsclip (17) aus Federstahlband eingedrückt ist, der sich im wesentlichen quer zu den jeweiligen aneinander anliegenden Stirnkanten (4, 5, 7, 8) der Paneele (1) erstreckt und die Paneele (1) fest aneinanderhält, die aus Federstahlband bestehenden Befestigungsclips (17) an ihren Enden hakenförmige Abkröpfungen (23) aufweisen, die in die Ausnehmungen (18) zweier benachbarter Paneele eingedrückt sind, die hakenförmigen Abkröpfungen (23) der Befestigungsclips (17) aufeinander zugeneigt sind und an der der Feder-Nut-Verbindung zugewandten Innenwand der jeweiligen Klemmrille anliegen, die aufeinander zu geneigten hakenförmigen Abkröpfungen (23) an ihren freien Enden eine Abrundung (24) aufweisen, und sich an die Abrundung (24) ein entgegengesetzt umgebogener Schenkel (25) anschließt, der im montierten Zustand nach Art eines Widerhakens an der der Feder-Nut-Verbindung abgewandten Innenwand der jeweiligen Klemmrille anliegt.



DE 197 09 641 C 2

DE 197 09 641 C 2

[0001] Die Erfindung betrifft eine Oberflächenauflage, insbesondere für Fußböden, Wände und dergleichen, bestehend aus im wesentlichen rechteckigen, tafelförmigen Paneelen mit je einer dem zu verkleidenden Untergrund zugewandten Unterseite, einer dem Raum zugekehrten Oberseite sowie umlaufenden Stirnkanten.

[0002] Bei einer bekannten Oberflächenauflage der genannten Art (WO 84/02155) werden lange, parallel angeordnete Bretter, beispielsweise auch Dielenbretter für Fußböden, über eine Feder-Nut-Verbindung dicht nebeneinander verlegt. Die Bretter werden ohne Verleimung allein mit Hilfe von U-förmig gestalteten Klammern verbunden, die in schräg ausgebildete Längsnuten zweier benachbarter Bretter eingedrückt sind. Die Klammern sind auf einer Seite mit einer rautenförmigen Umbiegung versehen, die genau im Querschnitt der jeweiligen schräg ausgebildeten Nut nachgebildet ist und formschlüssig in diese eingreift. Die gegenüberliegende Seite ist dagegen mit einer im Querschnitt runden Umbiegung ausgestattet, die in die Nut des benachbarten Brettes unter Verformung eingedrückt wird.

[0003] Wenn ein solcher Verbindungsmechanismus bei Dielenbrettern angewandt wird, so ist ein zuverlässiger Halt nicht möglich. Fußböden werden, wenn sie begangen werden, in sehr kurzen Intervallen punktweise belastet, sodass die Bretter gegeneinander arbeiten und sich gegeneinander verbiegen, wobei die an den Dielenunterseiten angeordneten Klammern ständig erhebliche Relativbewegungen der Dielen untereinander ausgleichen und zum Teil mitmachen müssen. Die eingedrückten Klammern würden sich dabei leicht lösen und dann ihre Funktion nicht mehr erfüllen können.

[0004] Ferner ist eine Konstruktion bekannt (AT 305 587), bei der eine Flächenverkleidung aus rechteckigen Tafeln mit Hilfe von Verbindungselementen zusammengesetzt werden kann. Zu diesem Zweck ist jede Tafel mit einem erhabenen, umlaufenden Rand versehen, wobei zum Verbinden der Tafeln die beiden erhabenen umlaufenden Ränder aneinander anliegen und von den Verbindungselementen umfasst werden. Ein solcher Verbindungsmechanismus weist den Nachteil auf, dass die Tafелеlemente aufwendig gestaltet sind, da sie mit dem relativ hohen, umlaufenden Rand versehen sein müssen, der darüber hinaus noch eine Profilierung aufweisen muss. Der umlaufende Rand muss sogar eine größere Stärke aufweisen als die Plattendicke. Da die umlaufenden Ränder einstückig an die Platten angeformt sind, müssen bei der Herstellung der Tafeln erhebliche Materialmengen aus dem vollen ausgearbeitet werden. Zudem müssen auch im Bereich der Verbindungselemente komplizierte Formen ausgearbeitet werden, die einen erheblichen Aufwand darstellen.

[0005] Gegenüber dem obengenannten Stand der Technik soll der Erfindung die Aufgabe zugrunde liegen, eine Oberflächenauflage zu schaffen, bei der ein äußerst genaues und sicheres Verlegen der tafelförmigen Paneele mit Hilfe von Befestigungsclips möglich ist, wobei sich die Befestigungsclips nach der Verlegung keinesfalls lösen dürfen.

[0006] Diese Aufgabe wird in sehr perfekter Weise durch die Kombination folgender Merkmale gelöst, wobei

- jeweils zwei aneinander angrenzende Stirnkanten (4, 5) eines Paneels mit Federn und die beiden anderen aneinander angrenzenden Stirnkanten mit Nuten (9) versehen sind,
- die Paneele im verlegten Zustand über die Feder-Nut-Verbindung aneinander anliegen,
- an ihren Unterseiten in einem Abstand von ihren

Stirnkanten Ausnehmungen aufweisen,

- in die Ausnehmungen je zweier benachbarter Paneele mindestens ein Befestigungsclip aus Federstahlband eingedrückt ist, der sich im wesentlichen quer zu den jeweiligen aneinander anliegenden Stirnkanten der Paneele erstreckt und die Paneele fest aneinanderhält,
- die aus Federstahlband bestehenden Befestigungsclips an ihren Enden hakenförmige Abkröpfungen aufweisen, die in die Ausnehmungen zweier benachbarter Paneele eingedrückt sind,
- die hakenförmigen Abkröpfungen der Befestigungsclips aufeinander zugeneigt sind und an der der Feder-Nut-Verbindung zugewandten Innenwand der jeweiligen Klemmrille anliegen,
- die aufeinander zugeneigten hakenförmigen Abkröpfungen an ihren freien Enden eine Abrundung aufweisen, und
- sich an die Abrundung ein entgegengesetzt umgebogener Schenkel anschließt, der im montierten Zustand nach Art eines Widerhakens an der der Feder-Nut-Verbindung abgewandten Innenwand der jeweiligen Klemmrille anliegt.

[0007] Bei dem Erfindungsgegenstand greifen die seitlichen Bereiche der Befestigungsclips in einfache, leicht herstellbare rechteckige Nuten ein und verhaken sich in diesen mit Hilfe der seitlich vorspringenden Schenkel, sodass ein Lösen der Befestigungsclips, insbesondere auch beim Begehen eines damit belegten Bodens, praktisch unmöglich ist. Bei der erfindungsgemäßen Oberflächenauflage werden die Befestigungsclips praktisch unlösbar in die Nuten eingedrückt. Die hakenförmigen Abkröpfungen, die aufeinander zugeneigt sind, halten die benachbarten Paneele fest und unter Federvorspannung dicht aneinander, indem sie an den jeweils zu der Feder-Nut-Verbindung hinweisenden Nutwand anliegen. Aufgrund der an den freien Enden der Abkröpfungen ausgebildeten Abrundungen lassen sich die Clips unter federnder Verformung leicht in die Nuten eindrücken, sodass die Montage schnell und bequem erfolgen kann. Die sich an die Abrundungen anschliessenden umgebogenen Schenkel liegen im montierten Zustand nach Art eines Widerhakens an der gegenüberliegenden Innenwand der jeweiligen Klemmrille an, wobei sie beim Einsetzen leicht verformt werden und unter Federvorspannung an der Nutwand anliegen. Wenn man einen derart eingedrückten Befestigungsclip nach oben herausziehen wollte, so würde sich der Schenkel noch stärker in das Nutmaterial eingraben, sodass ein festes Verkrallen der seitlichen Bereiche der Befestigungsclips erfolgt. Beim Begehen eines nach dem erfindungsgemäßen Prinzip hergestellten Fußbodens kann sich also trotz erheblicher Belastungen, insbesondere auch Punktbelastungen, der Verbund nicht lösen. Im Gegenteil: durch Relativbewegungen der einzelnen Paneele untereinander, wird der Sitz der Befestigungsclips in den Nuten noch stabiler, sodass auf Dauer ein fester Verbund gesichert ist.

[0008] Bei Anwendung der Erfindung kann man also eine erste Reihe der Paneele fest und fugenfrei miteinander verbinden und kann dann diese Reihe nachträglich noch zu den Raumabmessungen ausrichten, sodass beim weiteren Verlegen keine Fehler entstehen, die sich sonst bei herkömmlichen Verlegetechniken von Reihe zu Reihe addieren würden. Wenn die Stirnkanten miteinander verleimt werden sollen, so bilden die Befestigungsclips sofort einen festen Halt, die den Klebevorgang begünstigen. Ein nachträgliches Verschieben der Paneele relativ zueinander wird durch die Befestigungsclips verhindert, sodass im nachhinein eine absolut glatte Oberflächenauflage mit geschlossenen Fugen entsteht. Man kommt also mit wesentlich geringerem Aufwand

als bisher zu einem optimalen Ergebnis, das mit herkömmlichen Mitteln selbst bei sorgfältigster Verlegung nicht erreichbar gewesen ist.

[0009] Die an der Unterseite der Paneele vorgesehenen Ausnehmungen sind vorzugsweise als durchgehende Klemmrillen ausgebildet, die parallel zu den Stirnkanten verlaufen. Aufgrund der durchgehenden Klemmrillen ist es möglich, die Befestigungsclips an beliebigen Stellen und in beliebiger Anzahl anzubringen.

[0010] Diejenigen Klemmrillen, die den mit den Federn versehenen Stirnkanten der Paneele zugeordnet sind, weisen zweckmäßig den gleichen Abstand von den zugeordneten Stirnkanten auf, während die anderen Klemmrillen, die den mit den Nuten versehenen Stirnkanten zugeordnet sind, ebenfalls jeweils den gleichen Abstand von den zugeordneten Stirnkanten aufweisen. Dadurch ist sichergestellt, dass beim Verlegen immer ein gleicher Rillenabstand zwischen zwei benachbarten Paneelen vorliegt, sodass nur ein einziger Typ der Befestigungsclips erforderlich ist.

[0011] Der Abstand zwischen den mit den Federn versehenen Stirnkanten und den jeweiligen zugeordneten Klemmrillen kann größer sein als der Abstand zwischen den mit den Nuten versehenen Stirnkanten und den jeweiligen zugeordneten Klemmrillen.

[0012] Die Klemmrillen sind vorzugsweise als Ausfräsungen ausgebildet, die einen im wesentlichen rechteckigen Querschnitt aufweisen. Derartige Klemmrillen lassen sich leicht herstellen und die Befestigungsclips können bequem eingedrückt werden. Die oberen Begrenzungskanten der Klemmrillen können leicht gebrochen bzw. mit einer Fase versehen sein, sodass sich das Montagepersonal nicht an eventuellen scharfen Kanten verletzt. Darüberhinaus erleichtern die abgeschrägten Kanten der Klemmrillen das Aufstecken der Befestigungsclips.

[0013] Im Bereich der Stirnkanten der Paneele kann das Paneelmaterial unterhalb der Feder-Nut-Verbindung einen Rücksprung aufweisen, der weiter zurückliegt als das Paneelmaterial oberhalb der Feder-Nut-Verbindung. Im verlegten Zustand verbleibt somit an der Unterseite ein Schlitz, während das Material an der Oberseite dicht aneinander anliegt und eine glatte Fläche bildet. Durch die Vorspannung der Befestigungsclips kann somit das Material oberhalb der Nut-Feder-Verbindung fest zusammengedrückt werden, ohne dass es bei eventuellen Produktionsungenauigkeiten zuerst zu einer Anlage im unteren Bereich kommen kann. Der Rücksprung des Paneelmaterials ist zweckmäßig an den mit den Federn versehenen Stirnkanten ausgebildet.

[0014] Ferner sollte die Feder nur so lang ausgebildet sein, dass sie im vorgelegten Zustand der Paneele nicht am Grund der Nut anliegt, sodass gewährleistet ist, dass das Paneelmaterial in jedem Falle im Bereich seiner Oberseite dicht und genau definiert aneinander anliegt. Diese Wirkung kann gezielt auch dadurch unterstützt werden, daß im Bereich der Stirnkanten der Paneele oberhalb der Feder das Paneelmaterial eine Abschrägung aufweist, die im Bereich der Oberseite der Paneele am weitesten vorsteht und im verlegten Zustand den einzigen Anlagebereich bildet. Durch diese Maßnahme wird eine relativ kleine Berührungsfläche geschaffen, die ein gutes und zuverlässiges Aneinanderdrücken gewährleistet. Darüberhinaus gewährleistet diese Geometrie, sofern die Stirnkanten mit einander verleimt werden sollen, einen guten Leimfluß.

[0015] Die Erfindung ist in der Zeichnung beispielsweise veranschaulicht und im Nachstehenden im einzelnen an Hand der Zeichnung beschrieben.

[0016] Es zeigen:

[0017] Fig. 1 eine Stirnansicht einer Ausführungsform eines Paneels,

[0018] Fig. 2 eine Ansicht des Paneels gemäß Fig. 1 von unten,

[0019] Fig. 3 den Ausschnitt III aus Fig. 1 mit dem Stirnkantenbereich mit der Feder des Paneels in vergrößerter Darstellung,

[0020] Fig. 4 den Ausschnitt IV aus Fig. 1 mit dem Stirnkantenbereich mit der Nut des Paneels in vergrößerter Darstellung,

[0021] Fig. 5 den Verbindungsbereich zweier benachbarter Paneele im verlegten Zustand mit eingesetztem Befestigungsclip und

[0022] Fig. 6 eine Ansicht des Verbindungsbereichs gemäß Fig. 5 von unten.

[0023] Nach der Zeichnung wird die Oberflächenaufgabe, die im vorliegenden Fall für Fußböden vorgesehen ist, aus einzelnen Paneelen 1 zusammengesetzt. Die Paneele 1 sind rechteckig ausgebildet und bestehen aus flachem, tafelförmigem Material, beispielsweise HDF-Material (high density Fiberboard), welches für den Fußbodenbereich vorzugsweise eine Stärke von ca. 8 mm aufweist.

[0024] Die auf den Boden aufzulegende Unterseite 2 des Paneels 1 ist mit Balancepapier oder dergleichen versehen, während die zum Raum gewandte Oberseite 3 mit Dekorpapier, beispielsweise mit einem Holzdekor, beschichtet ist.

[0025] Jeweils zwei aneinander angrenzende Stirnkanten 4, 5 eines Paneels 1 sind mit einer einstückig angeformten Feder 6 versehen, während die beiden anderen aneinander angrenzenden Stirnkanten 7, 8 mit einer eingearbeiteten Nut 9 versehen sind.

[0026] Nach Fig. 3 der Zeichnung, in der die mit der Feder 6 versehene Stirnkante 5 des Paneels 1 in vergrößertem Maßstab dargestellt ist, weist das Paneelenmaterial unterhalb der Feder 6 einen Rücksprung 10 auf, der weiter zurückliegt als das Paneelenmaterial oberhalb der Feder 6. Oberhalb der Feder 6 ist das Paneelenmaterial mit einer Abschrägung 11 versehen, die im Bereich der Oberseite des Paneels am weitesten zum freien Ende hin vorsteht.

[0027] Nach Fig. 4, in welcher die mit der Nut 9 versehene Stirnkante 8 des Paneels 1 in vergrößertem Maßstab dargestellt ist, ist die Nut 9 mit relativ großen Abrundungsradien im Bereich der Kanten versehen, so daß beim Verlegen ein leichtes Einsetzen der Feder 6 des benachbarten Paneels 1 möglich ist.

[0028] In dem Bereich oberhalb der Nut 9 ist das Paneelenmaterial mit einer Abschrägung 12 versehen. Nahe der Oberfläche geht die Abschrägung in einen flachen Bereich 13 über, der im verlegten Zustand mit einem entsprechenden flachen Bereich 14 oberhalb der Feder 6 des benachbarten Paneels zusammenwirkt, wobei die beiden flachen Bereiche 13 und 14 dicht aneinander anliegen.

[0029] Der wirksame Bereich 15 der Nuttiefe ist dabei etwas länger als der wirksame Bereich 16 der Federlänge, so daß, wie aus Fig. 5 hervorgeht, im verlegten Zustand die Feder 6 die Nut 9 nicht ganz ausfüllt. Darüberhinaus bleibt auch der Rücksprung 10 unter der Feder-Nut-Verbindung frei, so daß zwei benachbarte Paneele 1 nur in ihren oberen flachen Bereichen 13 und 14 aneinander anliegen.

[0030] Zur festen Verbindung der verlegten Paneele 1 dienen Befestigungsclips 17, die aus dünnen Federstahlbändern hergestellt werden und an den Unterseiten 2 der verlegten Paneele 1 angebracht werden. An der Oberfläche der verlegten Auflage sind die Befestigungsclips 17 folglich nicht sichtbar.

[0031] Die Befestigungsclips 17 werden in Ausnehmungen 18 eingedrückt, die an den Unterseiten 2 der Paneele 1 ausgebildet sind. Wie aus Fig. 2 zu ersehen ist, sind die Ausnehmungen 18 als durchgehende Klemmrillen 19, 20, 21 und 22 ausgebildet, die parallel zu den Stirnkanten 4, 5, 7, 8

verlaufen. Die Klemmrillen sind als Ausfräsungen ausgebildet, die einen rechteckigen Querschnitt aufweisen.

[0032] Die Klemmrillen **19** und **20**, die parallel zu den mit den Federn **6** versehenen Stirnkanten **4** und **5** verlaufen, haben einen etwas größeren Abstand von den Stirnkanten, und zwar im vorliegenden Ausführungsbeispiel von ca. 45 mm. Die Klemmrillen **21** und **22**, die parallel zu den mit der Nut **9** versehenen Stirnkanten **7** und **8** verlaufen, haben einen etwas geringeren Abstand von den Stirnkanten, und zwar im vorliegenden Ausführungsbeispiel von ca. 30 mm.

[0033] Die im vorliegenden Ausführungsbeispiel verwendeten Befestigungsclips **17**, die eine Breite von ca. 20 mm aufweisen, müssen, wie in **Fig. 6** dargestellt, den Bereich zwischen zwei Klemmrillen überbrücken. Zur Befestigung in den Klemmrillen weisen die Befestigungsclips **17** an ihren beiden freien Enden hakenförmige Abkröpfungen **23** auf, die aufeinander zu geneigt sind und an der der Feder-Nut-Verbindung zugewandten Innenwand der jeweiligen Klemmrille unter Spannung anliegen. Die Abkröpfungen **23** weisen an ihren freien Enden Abrundungen **24** auf, an die sich entgegengesetzt umgebogene Schenkel **25** anschließen.

[0034] Wie aus **Fig. 5** zu ersehen ist, liegen die entgegengesetzt umgebogenen Schenkel **25** im montierten Zustand nach Art eines Widerhakens an der der Feder-Nut-Verbindung abgewandten Innenwand der jeweiligen Klemmrille an.

[0035] Beim Verlegen der Paneele **1** wird zunächst an einer Raumwand eine Paneelenreihe oder eine versetzte Doppelreihe fest mit Hilfe der Befestigungsclips **17** verbunden, so daß die gesamte Reihe bzw. Doppelreihe bequem zu der jeweiligen Wand ausgerichtet werden kann. Ein Verrutschen der Paneele **1** relativ zueinander ist durch die Befestigungsclips **17** ausgeschlossen. Zusätzlich können die Stirnkanten der Paneele **1** auch noch verleimt werden, bevor die Befestigungsclips **17** aufgesetzt werden.

[0036] An die ordnungsgemäß verlegte erste Reihe bzw. Doppereihe können sich dann die weiteren Reihen der Paneele **1** anschließen, wobei die Befestigungsclips in beiden Hauptrichtungen als Fixierung dienen.

Bezugszeichenliste

| | |
|----|----------------------------------|
| 1 | Paneel |
| 2 | Unterseite |
| 3 | Oberseite |
| 4 | Stirnkante |
| 5 | Stirnkante |
| 6 | Feder |
| 7 | Stirnkante |
| 8 | Stirnkante |
| 9 | Nut |
| 10 | Rücksprung |
| 11 | Abschrägung |
| 12 | Abschrägung |
| 13 | flacher Bereich |
| 14 | flacher Bereich |
| 15 | wirksamer Bereich der Nuttiefe |
| 16 | wirksamer Bereich der Federlänge |
| 17 | Befestigungsclip |
| 18 | Ausnehmungen |
| 19 | Klemmrille |
| 20 | Klemmrille |
| 21 | Klemmrille |
| 22 | Klemmrille |
| 23 | Abkröpfung |
| 24 | Abrundung |
| 25 | Schenkel |

Patentansprüche

1. Oberflächenauflage, insbesondere für Fußböden, Wände und dergleichen, bestehend aus im wesentlichen rechteckigen, tafelförmigen Paneelen (**1**) mit je einer dem zu verkleidenden Untergrund zugewandten Unterseite (**2**), einer dem Raum zugekehrten Oberseite (**3**) sowie umlaufenden Stirnkanten (**4**, **5**, **7**, **8**), wobei jeweils zwei aneinander angrenzende Stirnkanten (**4**, **5**) eines Paneels (**1**) mit Federn (**6**) und die beiden anderen aneinander angrenzenden Stirnkanten (**7**, **8**) mit Nuten (**9**) versehen sind,

die Paneele (**1**) im verlegten Zustand über die Feder-Nut-Verbindung aneinander anliegen,

an ihren Unterseiten (**2**) in einem Abstand von ihren Stirnkanten (**4**, **5**, **7**, **8**) Ausnehmungen (**18**) aufweisen, in die Ausnehmungen (**18**) je zweier benachbarter Paneele (**1**) mindestens ein Befestigungsclip (**17**) aus Federstahlband eingedrückt ist, der sich im wesentlichen quer zu den jeweiligen aneinander anliegenden Stirnkanten (**4**, **5**, **7**, **8**) der Paneele (**1**) erstreckt und die Paneele (**1**) fest aneinanderhält,

die aus Federstahlband bestehenden Befestigungsclips (**17**) an ihren Enden hakenförmige Abkröpfungen (**23**) aufweisen, die in die Ausnehmungen (**18**) zweier benachbarter Paneele eingedrückt sind,

die hakenförmigen Abkröpfungen (**23**) der Befestigungsclips (**17**) aufeinander zugeneigt sind und an der der Feder-Nut-Verbindung zugewandten Innenwand der jeweiligen Klemmrille anliegen,

die aufeinander zu geneigten hakenförmigen Abkröpfungen (**23**) an ihren freien Enden eine Abrundung (**24**) aufweisen, und

sich an die Abrundung (**24**) ein entgegengesetzt umgebogener Schenkel (**25**) anschließt, der im montierten Zustand nach Art eines Widerhakens an der der Feder-Nut-Verbindung abgewandten Innenwand der jeweiligen Klemmrille anliegt.

2. Oberflächenauflage nach Anspruch 1, dadurch gekennzeichnet, daß die Ausnehmungen (**18**) als durchgehende Klemmrillen (**19**, **20**, **21**, **22**) ausgebildet sind, die parallel zu den Stirnkanten (**4**, **5**, **7**, **8**) verlaufen.

3. Oberflächenauflage nach Anspruch 2, dadurch gekennzeichnet, daß diejenigen Klemmrillen (**19**, **20**), die den mit den Federn (**6**) versehenen Stirnkanten (**4**, **5**) zugeordnet sind, jeweils den gleichen Abstand von den zugeordneten Stirnkanten (**4**, **5**) aufweisen und daß die anderen Klemmrillen (**21**, **22**), die den mit den Nuten versehenen Stirnkanten (**7**, **8**) zugeordnet sind, ebenfalls jeweils den gleichen Abstand von den zugeordneten Stirnkanten (**7**, **8**) aufweisen.

4. Oberflächenauflage nach Anspruch 3, dadurch gekennzeichnet, daß der Abstand zwischen den mit den Federn (**6**) versehenen Stirnkanten (**4**) und den jeweiligen zugeordneten Klemmrillen (**19**, **20**) größer ist als der Abstand zwischen den mit den Nuten (**9**) versehenen Stirnkanten (**7**, **8**) und den jeweiligen zugeordneten Klemmrillen (**21**, **22**).

5. Oberflächenauflage nach einem der Ansprüche 2 bis 4, dadurch gekennzeichnet, daß die Klemmrillen (**19**, **20**, **21**, **22**) als Ausfräsungen ausgebildet sind, die einen im wesentlichen rechteckigen Querschnitt aufweisen.

6. Oberflächenauflage nach einem der Ansprüche 1 bis 5, dadurch gekennzeichnet, daß im Bereich der Stirnkanten (**4**, **5**) der Paneele (**1**) das Paneelmaterial unterhalb der Feder-Nut-Verbindung einen Rücksprung (**10**) aufweist, der weiter zurückliegt als das Paneelmaterial

oberhalb der Feder (6).

7. Oberflächenaufgabe nach Anspruch 6, dadurch gekennzeichnet, daß der Rücksprung (10) des Paneelmaterials an den mit den Federn (6) versehenen Stirnkanten (4, 5) ausgebildet ist.

5

8. Oberflächenaufgabe nach einem der Ansprüche 1 bis 7, dadurch gekennzeichnet, daß die Feder (6) so lang ausgebildet ist, daß sie im verlegten Zustand der Paneele (1) nicht am Grund der Nut (9) anliegt.

9. Oberflächenaufgabe nach einem der Ansprüche 1 bis 8, dadurch gekennzeichnet, daß im Bereich der Stirnkanten der Paneele oberhalb der Feder (6) das Paneelmaterial eine Abschrägung (11) aufweist, die im Bereich der Oberseite des Paneels (1) am weitesten vorsteht und im verlegten Zustand den einzigen Anlagebereich zwischen zwei Paneelen bildet.

15

10. Oberflächenaufgabe nach einem der Ansprüche 2 bis 9, dadurch gekennzeichnet, daß die Begrenzungskanten der Klemmrillen (19, 20, 21, 22) leicht angeschrägt bzw. mit einer Fase versehen sind.

20

Hierzu 3 Seite(n) Zeichnungen

25

30

35

40

45

50

55

60

65

Fig. 1

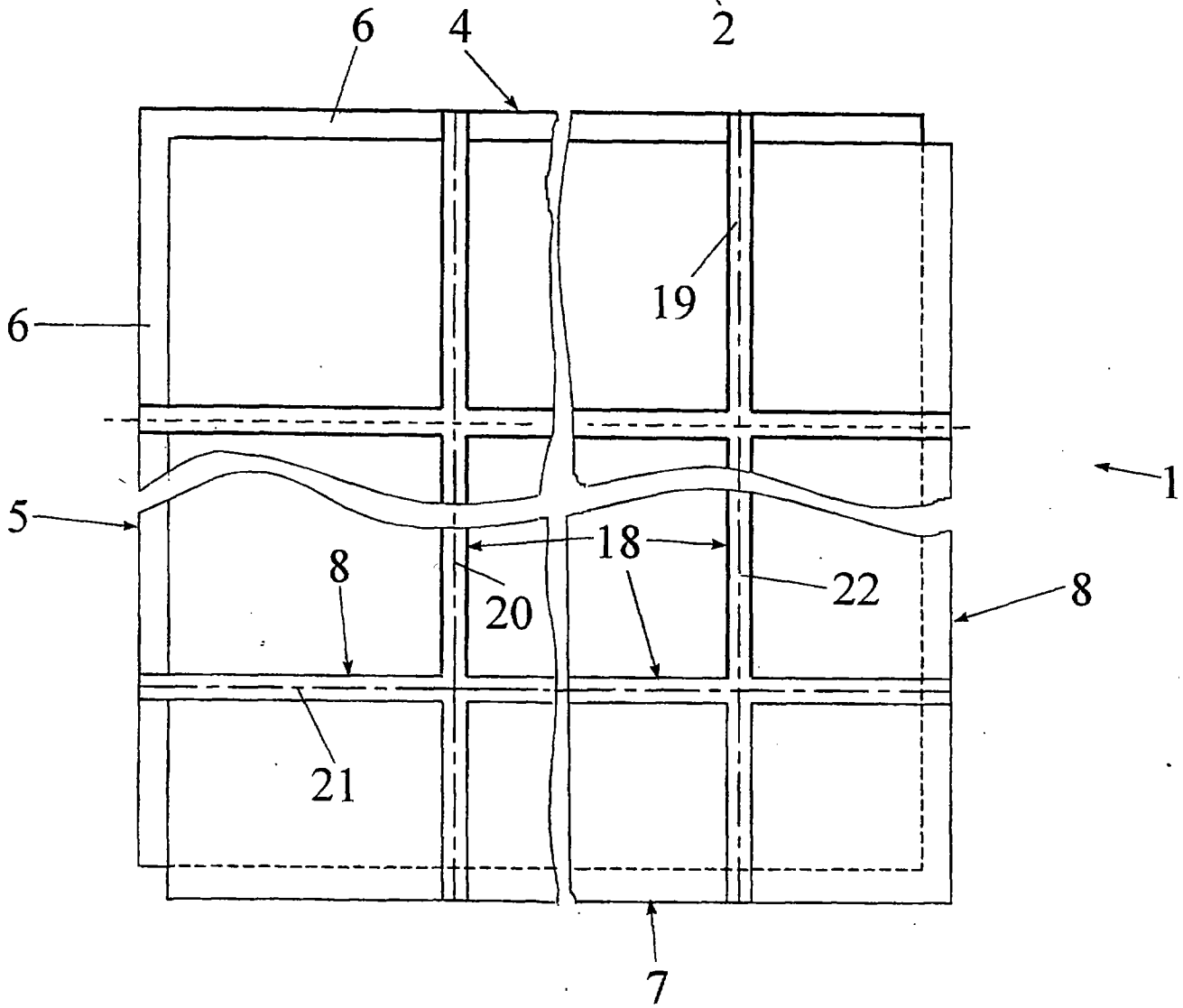
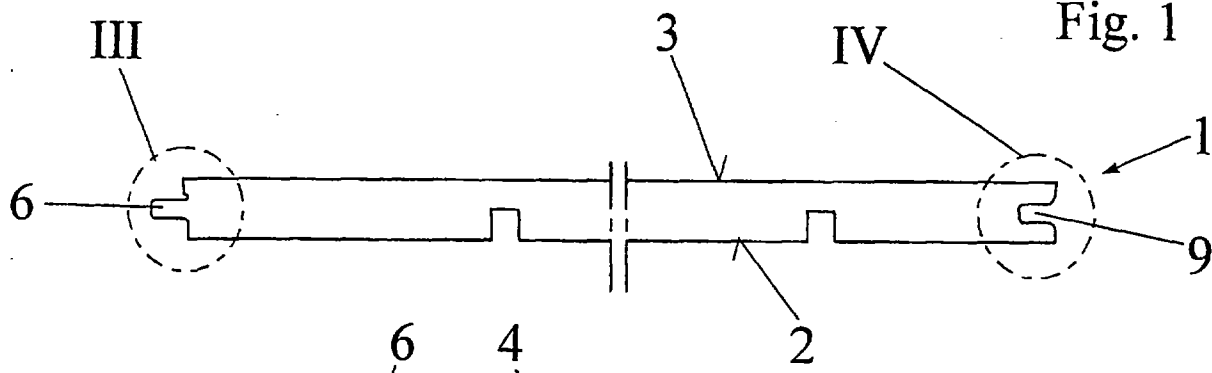


Fig. 2

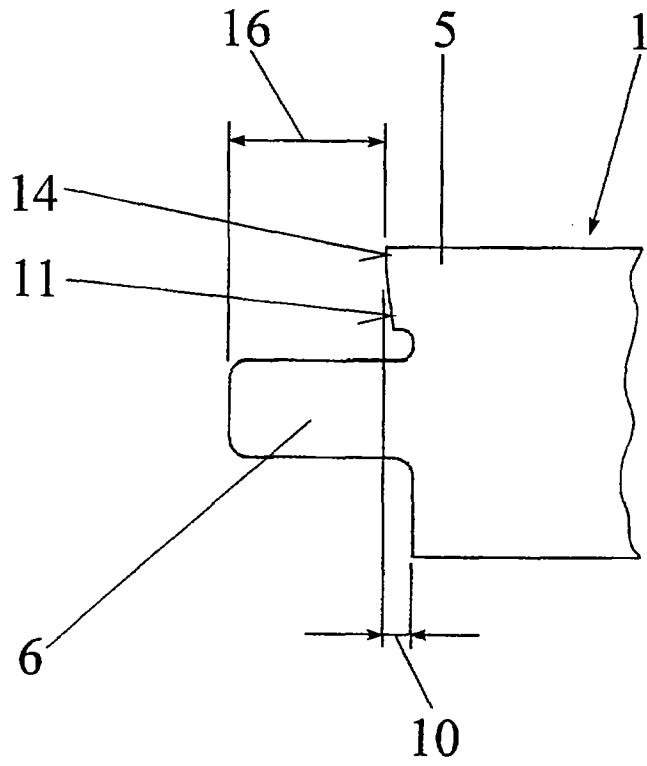


Fig. 3

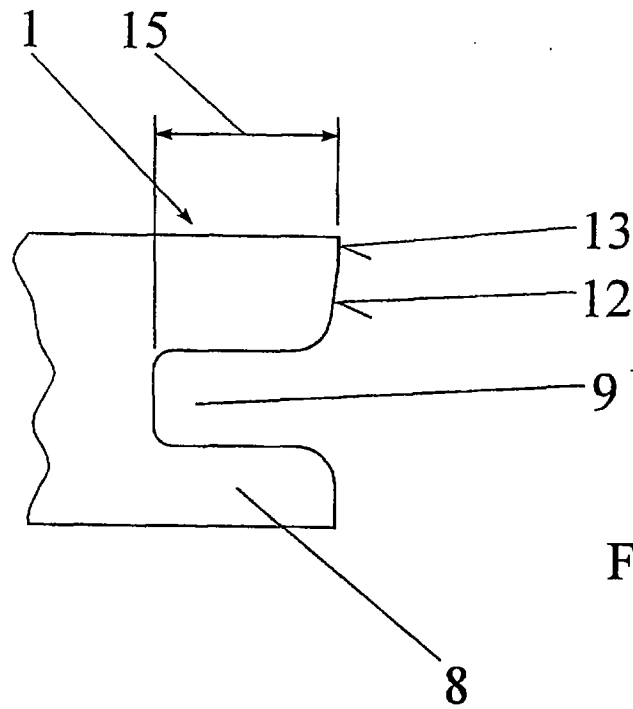


Fig. 4

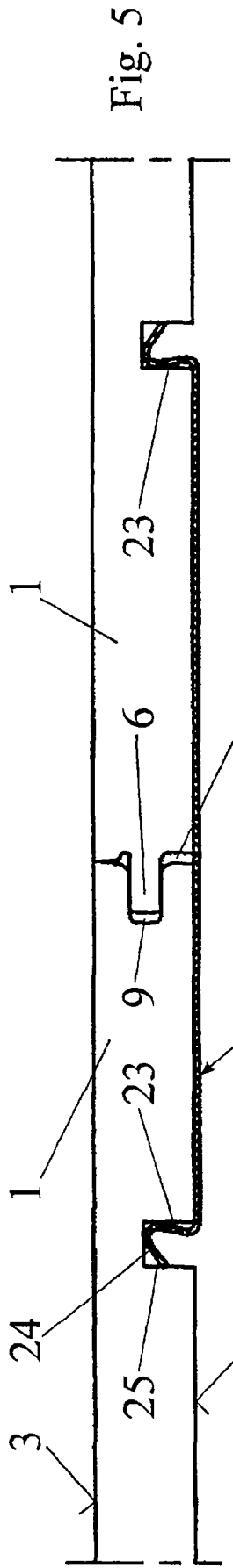


Fig. 5

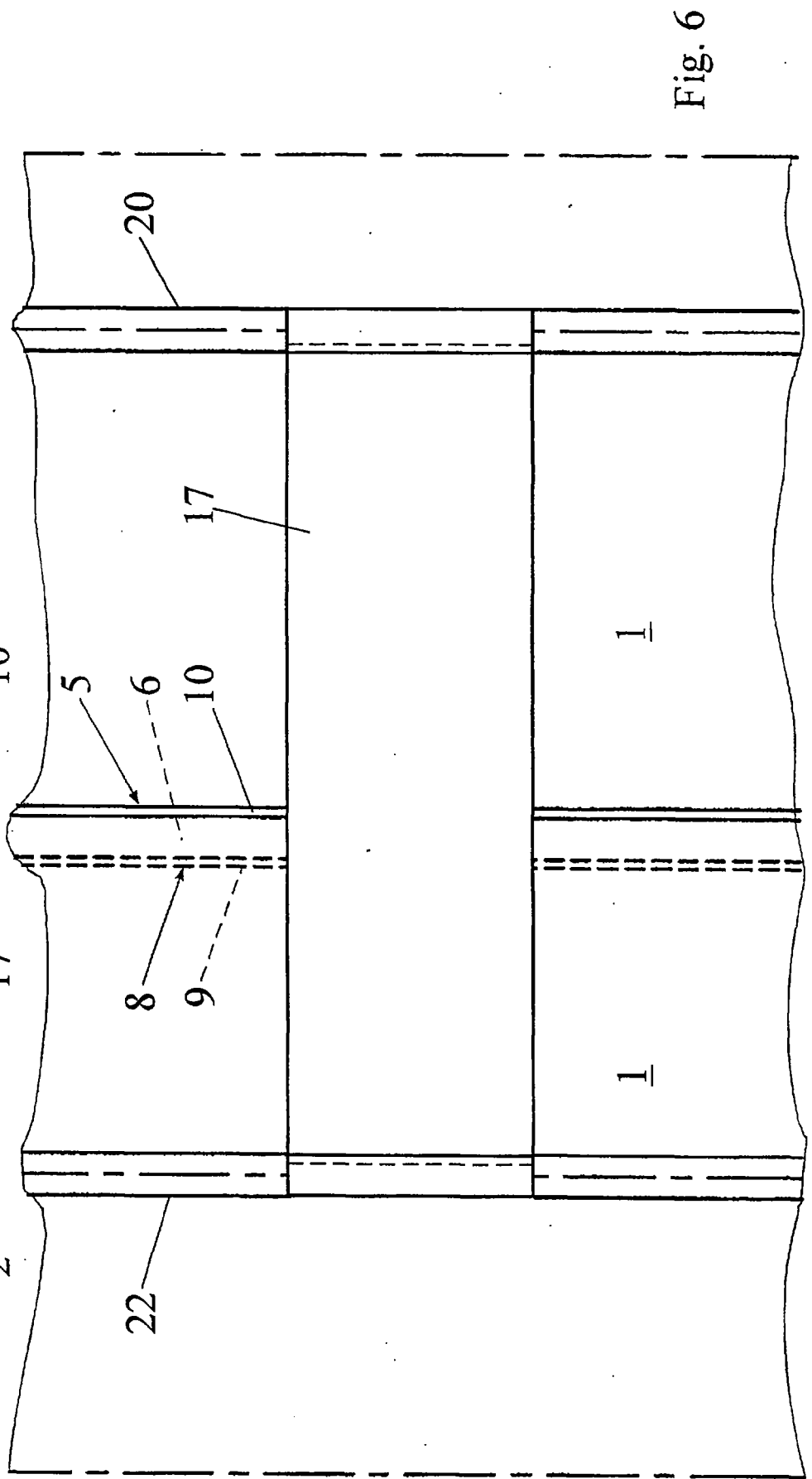


Fig. 6